

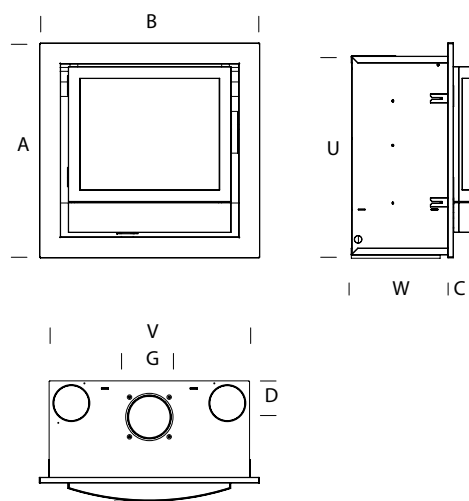
Les inserts IT et ITH assurent un chauffage parfait sans prendre de place dans la pièce. Leurs lignes classiques en font un élément central distingué et indémodable du foyer.

La hauteur du modèle ITH permet à la chaleur de rayonner encore davantage. IT et ITH sont disponibles avec un cadre graphite ou nickel.

Outre le rayonnement thermique réconfortant qu'ils dispensent, les inserts Nestor Martin peuvent distribuer la chaleur dans toute la maison. Les IT et ITH sont équipés de ventilateurs intégrés et dotés de deux sorties d'air chaud permettant d'acheminer la chaleur vers d'autres pièces.



IT43 - Graphite



MODELE	IT33	IT43	ITH33	ITH43
AxBxC (mm)	725x743x77	749x852x99	822x743x77	929x852x99
UxVxW (mm)	670x677x326	706x797x375	767x677x326	871x797x375
D (mm)	122	139	122	139
G Ø ext. (mm)	150	180	150	180
Dimensions vitre (mm)	403x498	423x608	500x498	608x603
Poids (kg)	129	135	142	190
Puissance Max. (kW)	10	11,5	10,5	12,5
Puissance DIN nominale (kW)	8	10	8	10
Capacité de chauffe (m³)*	100	100	125	125
Rendement (%)	75	75	80	75
Emission de CO (%)	0,081	0,092	0,071	0,074
Δ T° des fumées en sortie (°C)	266	283	237	298
Agréation / Homologation	CE / DIN	CE / DIN	CE / DIN	CE / DIN
Longueur des bûches (cm)	33	50	33	50
Possibilité raccord flexible	2x Ø 125 mm	2x Ø 125 mm	2x Ø 125 mm	2x Ø 125 mm
Pieds réglables disponibles	non	non	non	non
Nombre de ventilateurs	2 (standard)	2 (standard)	2 (standard)	2 (standard)

* Capacité de chauffe basée sur isolation moyenne
Les modèles IT33, IT43 et ITH33 sont labellisés «Flamme Verte»