

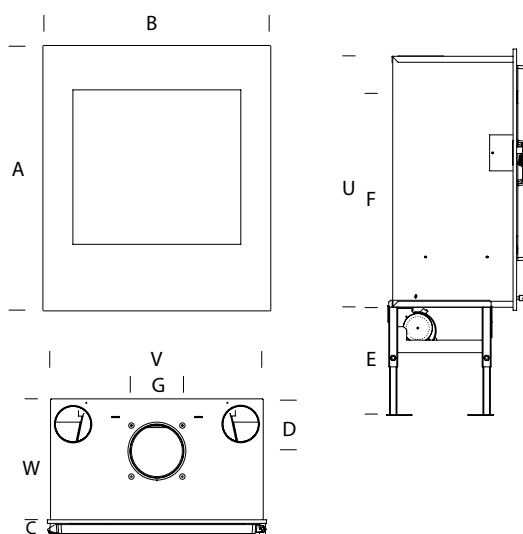
La forme minimaliste du IF encadre en toute discrétion la plus impressionnante flamme du marché.

L'IFH partage le design moderne et discret du modèle IF, mais sa vitre encore plus grande offre en permanence une vue panoramique des flammes. Jamais vous ne vous êtes senti aussi près du feu.

Le carénage de la porte en fonte est disponible en finition graphite ou nickel. Ventilateurs en option.



IF43 - Graphite



MODELE	IF43	IFH33	IFH43
AxBxC (mm)	715x760x60	949x615x60	895x760x60
UxVxW (mm)	659x700x403	890x556x357	841x700x403
D (mm)	174	168	174
G Ø ext. (mm)	180	180	180
Dimensions vitre (mm)	335x560	566x415	515x560
Poids (kg)	112	135	122
Puissance Max. (kW)	12,5	10	11,5
Puissance DIN nominale (kW)	10	8	10
Capacité de chauffe (m³)*	125	100	125
Rendement (%)	75	80	75
Emission de CO (%)	0,074	0,071	0,092
Δ T° des fumées en sortie (°C)	298	237	283
Agréation / Homologation	CE / DIN	CE / DIN	CE / DIN
Longueur des bûches (cm)	50	33	50
Possibilité raccord flexible	2x Ø 125 mm	2x Ø 125 mm	2x Ø 125 mm
Pieds réglables disponibles	oui	oui	oui
E: Hauteur pieds (min-max)	210-360	210-360	210-360
Nombre de ventilateurs	2 (option)	1 (option)	2 (option)

* Capacité de chauffe basée sur isolation moyenne