

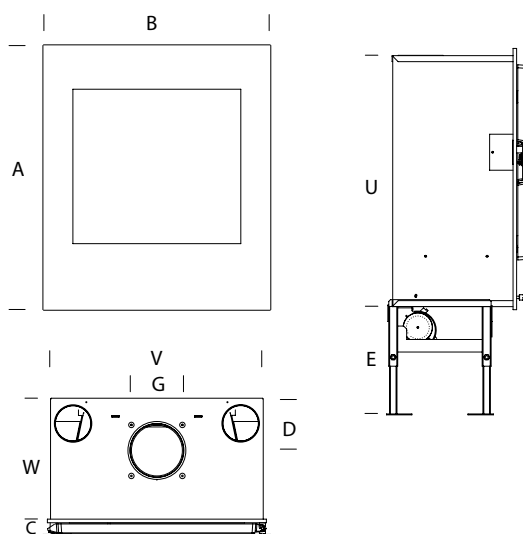
Die minimalistische Form des IF-Modells ist der perfekte Rahmen für den eindrucksvollsten Holzkamin auf dem Markt.

Er hat ein noch größeres Sichtfenster und bietet Ihnen grandiose Sicht auf die Flammen, ohne Unterbrechung. Nie zuvor waren Sie dem Feuer so nahe.

Die auf der gusseisernen Innentür befestigte Frontplatte ist in Grafit oder Nickel erhältlich, so dass Sie den Einsatz auf Ihren persönlichen Geschmack anpassen können. Ein Gebläse-Bausatz ist als Sonderzubehör erhältlich.



IF43 - Grafit



MODELL	IF43	IFH33	IFH43
AxBxC (mm)	715x760x60	949x615x60	895x760x60
UxVxW (mm)	659x700x403	890x556x357	841x700x403
D (mm)	174	168	174
G Ø (mm)	180	180	180
Masse der Scheibe (mm)	335x560	566x415	515x560
Gewicht (kg)	112	135	122
DIN Nennwärmeleistung (kW)	10	8	10
Beheizbares Raumvolumen (m ³)*	125	100	125
Wirkungsgrad (%)	70	79,5	71,5
Mittlere CO Gehalt (%)	0,092	0,071	0,14
Abgasmassenstrom (g/s)	n / a	n / a	n / a
Mittlere Abgastemperatur (°C)	n / a	n / a	n / a
Mindestförderdruck (mbar)	n / a	n / a	n / a
Prüfung	CE	CE / DIN	CE / DIN
Ausführung	Bauart 1	Bauart 1	Bauart 1
Grösse der Scheibe	50	33	50
Rohranschluss für warme Luft	2x Ø 125 mm	2x Ø 125 mm	2x Ø 125 mm
Regelbare Füße (als Zubehör)	ja	ja	ja
E: Höhe der Füße (min-max)	210-360	210-360	210-360
Anzahl Ventilatoren	2 (option)	2 (option)	2 (option)

* Bei normaler Isolierung