

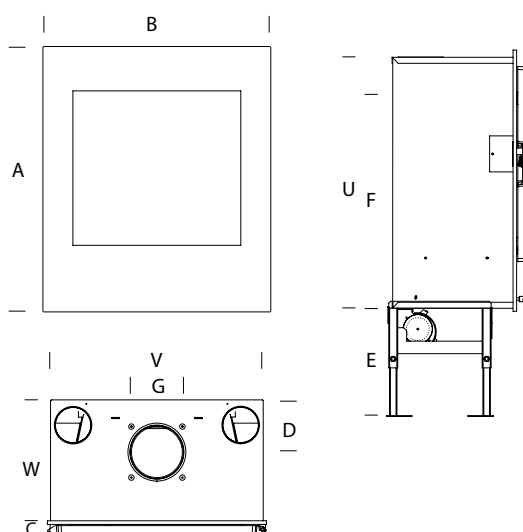
La forme minimaliste du IF encadre en toute discrétion la plus impressionnante flamme gaz du marché. L'IFH partage le design moderne et discret du modèle IF, mais sa vitre encore plus grande offre en permanence une vue panoramique des flammes. Jamais vous ne vous êtes senti aussi près du feu.

Le carénage de la porte en fonte est disponible en finition graphite ou nickel.

Outre le rayonnement thermique réconfortant qu'ils dispensent, les inserts Nestor Martin peuvent distribuer la chaleur dans toute la maison. Pouvant être équipés de ventilateurs puissants et silencieux, tous les inserts Nestor Martin sont dotés de deux sorties d'air chaud permettant d'acheminer la chaleur vers d'autres pièces.



IF45 - Graphite



MODELE	IF45	IFH35	IFH45
AxBxC (mm)	705x760x62	939x615x62	885x760x62
UxVxW	672x690x403	912x560x357	852x692x403
D (mm)	179	156,5	183,5
F (mm)	541	783	721
G Ø int. (mm)	175	175	175
Dimensions vitre (mm)	335x560	566x415	515x560
Poids (kg)	95	98	100
Puissance Max. (kW)	8,9	8,7	10,7
Capacité de chauffe (m ³)*	115	110	135
Rendement (%)	87	87	87
Agrégation / Homologation	HR+ / EN613	HR+ / EN613	HR+ / EN613
Possibilité raccord flexible	2x Ø 125 mm	2x Ø 125 mm	2x Ø 125 mm
Pieds réglables disponibles	oui	oui	oui
E: Hauteur pieds (min-max)	210-360	210-360	210-360
Nombre de ventilateurs	2 (option)	1 (option)	2 (option)

* Capacité de chauffe basée sur isolation moyenne